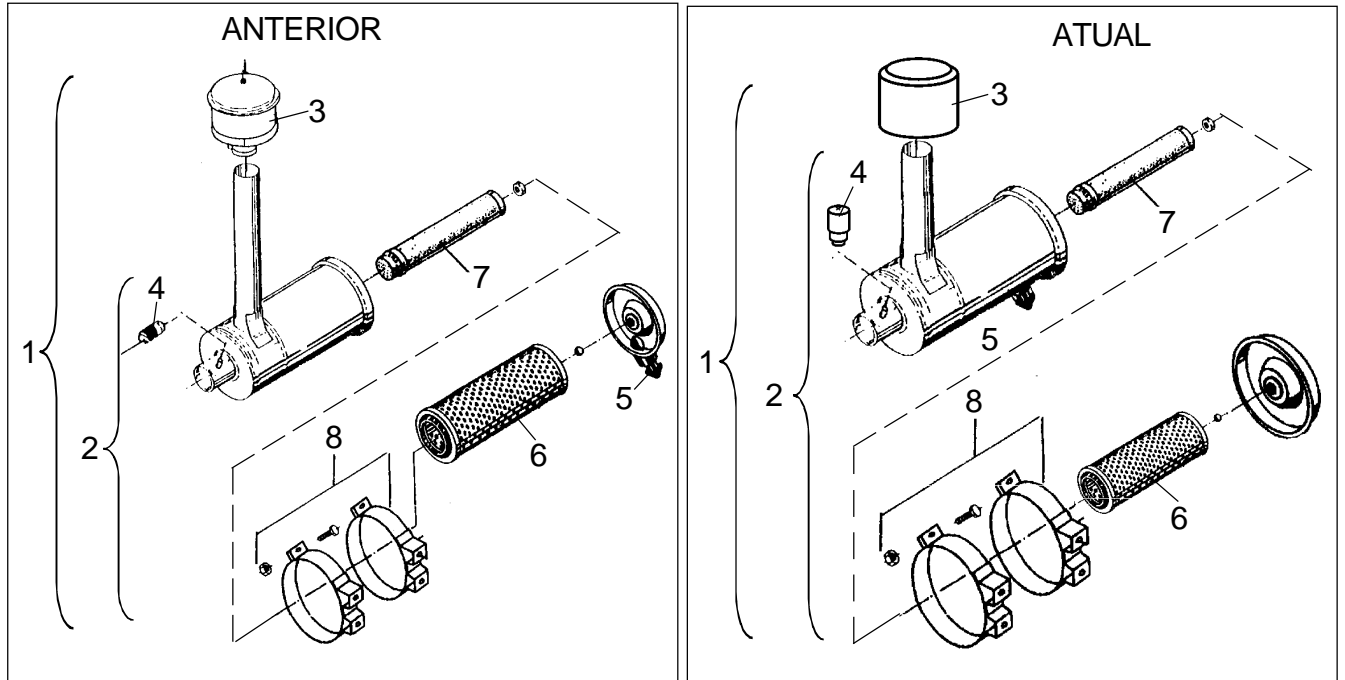


**REF.: FILTRO DE AR DOS MOTORES BTD40T e BTD33T (MANN -> TURBOFIL)**

Notificamos ao prezado Revendedor que estamos modificando o filtro de ar dos motores BTD40T e BTD33T, devido a mudança de fornecedor.

Esta alteração tem como objetivo melhorar o sistema de filtragem dos nossos motores.



ITEM	DESCRIÇÃO	COD. ANT.	INTERCAMB.	COD. ATUAL
1	Filtro de Ar completo	BTD40T.12500	↔	BTD40T.12501
2	Filtro de Ar	BTD40T.12510	↔	BTD40T.12511
3	Pré Filtro de Ar	BTD33T.12400	↔	BTD33T.12400
4	Indicador de Manutenção	BTD40.12600	←X→	BTD40.12601
5	Válvula de Descarga	BTD40.12610	←X→	BTD40.12611
6	Elemento Filtrante	BTD40.12590	↔	BTD40.12590
7	Elemento de Segurança	BTD40T.12570	↔	BTD40T.12570
8	Conjunto do Cinto	BTD40.12200	↔	BTD40.12200

**ATENÇÃO: SÓ ARQUIVE APÓS OS VISTOS DOS SETORES ABAIXO:**

GERÊNCIA		OFICINA		LOJA	

SIMBOLOGIA: INTERCAMBIÁVEL ↔ NÃOINTERCAMBIÁVEL ←X→ CAMBIÁVEL SOMENTE NO SENTIDO INDICADO →